

職業學校優良教材評選獎勵實施要點

中華民國 98 年 7 月 6 日
部授教中（三）字第 0980507862C 號令訂定

一、目的：

教育部（以下簡稱本部）為鼓勵教師或教學團隊編撰職業學校群科課程部定稀有科目教材，以提供職業學校教師教學選用，藉以提升教學品質及學習成效，特訂定本要點。

二、獎勵範圍：

以職業學校群科課程暫行綱要或職業學校群科課程綱要部定科目，且尚無審定合格之部定科目為範圍。

三、參加資格：

現任高級中等以上學校教師或教學團隊。

四、實施方式：

（一）申請：

- 1、各教材之教學大綱應符合職業學校群科課程暫行綱要及職業學校群科課程綱要之需求。
- 2、有意參與教材編撰評選者，應依規定格式（附件一）撰寫內容，於本部規定期限內將教材、基本資料表（附件二）、教學綱要（附件三）及契約書（附件四）上傳至本部優良教材評選網站。並將紙本（含契約書）一式二份及授權書一份（附件五）寄至本部指定之主辦單位。

（二）評審：

- 1、由本部指派相關人員組成工作小組，並由工作小組遴聘學者專家及學校代表等擔任評審。
- 2、評審項目包含內容正確性三十分、內容適切性三十分、圖文配置性二十五分以及文句流暢性十五分，合計一百分（附件六）。未達六十分者，不列入名次排序。

（三）獎勵：

- 1、獲選之教材依群科擇優分列優等一名及佳作若干名，成績未達標準之群科別則從缺。
- 2、獲選教材除頒發獎狀外，並頒發優等新臺幣六萬元、佳作新臺幣二萬元之獎金。
- 3、共同編撰教材獲選者，獎金由編撰者共同領取。
- 4、參與教材編撰者，由服務單位從優敘獎。
- 5、獲選之教材將公布於本部之優良教材評選網站，提供高級中等學校教師自由下載教學使用，以達資源共享之效益。

五、預期效益：

- （一）藉由教材之分享，促進稀有類科教師相互合作，以分享教學心得及教學內容。
- （二）透過鼓勵及評選方式吸引教師投入教材編輯，提升教師編撰教材之專業能力。

六、評核：

- （一）本部應於年度結束前針對本要點之執行成效進行評核。
- （二）評核方式得委請專家學者或稀有類科教師進行問卷調查。

七、編撰者及教材權益事項：

- (一)獲選之教材應無償提供各校教師教學使用。
- (二)獲選領取本獎金者，如重複領取政府相關計畫之競賽獎勵金或獎金，原領取之獎金應予以繳回。
- (三)獲選教材得由編撰者與出版社合作，印製發行。
- (四)編撰者編撰教材應註明引用文章之出處，如使用他人圖片或大量文字內容，應取得所有人之有償或無償授權證明書（附件五）。
- (五)獲選教材之編撰者如有侵犯他人著作權情事，應繳回所發給之獎金及獎狀，並自負相關法律責任。

附件一

職業學校優良教材評選教材編撰內文撰寫格式

壹、打字或印刷

請以電腦打字排版，使用 Word 版本不限。當使用時請先用滑鼠在「檔案」選擇「版面設定」，依照本格式所述規格，將「邊界」及「紙張大小」鍵入設定即可。

貳、紙張及設定

紙張以 A4（21 公分 × 29.7 公分）縱向、80 磅為原則，限用白色。若使用噴墨印表機時，儘量勿使用可擦拭的紙，否則容易污損紙面。

參、縮排

一般文稿均於各段的開頭採縮格編排。中文字以縮兩個中文字為原則，英文則以縮四個英文字母為原則。若引文自成一段落，則必須自左緣縮進四個中文字、英文字體為八個字母。在 Word 裡縮排之設定可於「格式」選擇「段落」後依本規範之說明設定。

肆、字型

中文字型請使用：『標楷體』；阿拉伯數字及英文字母等，請一律使用新羅馬字型（Times New Roman），有以下三種字體：

Roman *Roman* **Roman**

新羅馬 斜體字 粗體

另有關半形與全型字部分，凡中文內容所使用到的標點符號（含括弧）一律使用全型；凡英文內文所使用的標點符號（含括弧）則使用半型。至於阿拉伯數字則不論中英文，皆採用半型。

在內容本文之字型大小以 12pt (point) 為原則。若有需要，圖、表及附錄內的文字、數字得略小於 12pt。章的標題應使用 20pt 之字型，節的標題應使用 18pt 之字型。字型與大小，可於「檔案」選擇「版面設定」之「字元」下預先設定。

伍、字距

中文字距以不超過中文字寬的 1/10 為原則，以此原則可達到最佳排版效果，每行約可打 34 至 35 個字。必要時於快速鍵選擇左右對齊，以增進版面美觀。字距之設定可於「格式」選擇「字型」後，再選擇「字元間距」依本規範之說明設定。

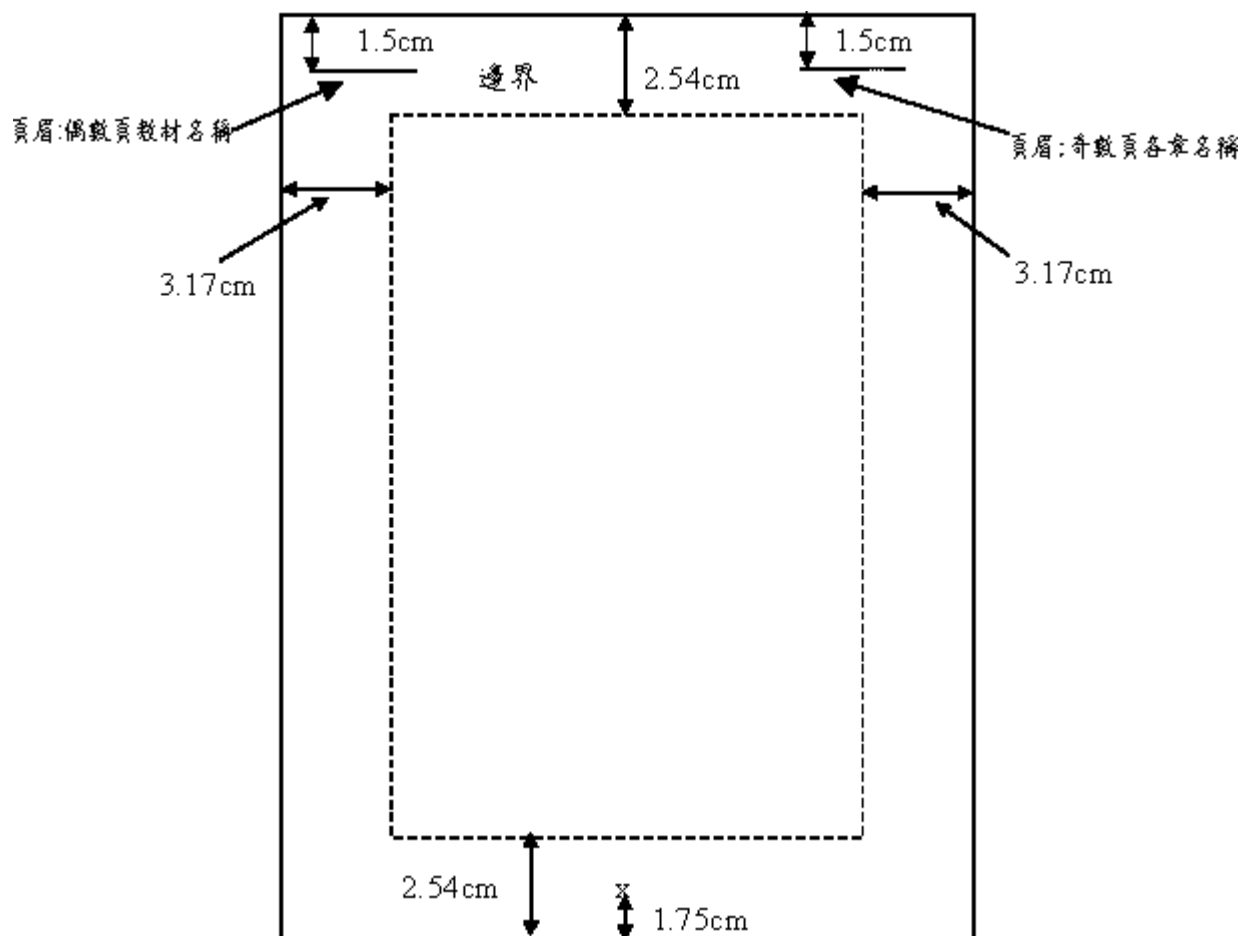
陸、行距

行距是指兩行文字的距離。中文單行距為字高的 1.5 倍，一頁約可排版 25 至 30 行左右。使用 WinWord 處理時可於工具列中選擇「格式」、「段落」後，再設定「行距」為「1.5 行高」。

此外，內文（12 號標楷體的文字部份）若有兩段以上，其段落距離應設定為「與前段距 6pt，與後段距離為 0 pt」。至於參考文獻之行距得略小於 1.5 倍行高，且段落距離不受此限。

柒、邊界空白

每頁文章版面應考慮精裝修邊，故左右側邊緣皆應空 3.17 公分以供裝訂，上側邊緣應空 2.54 公分，下側邊緣應空 2.54 公分。使用時可在「檔案」選擇「版面設定」之「邊界」，並如下圖規定之邊界尺寸，分別設定上、下、左、右四邊之邊界即可。另同時於「與頁緣距離」處將頁碼與頁緣之距離設定：於「頁首」鍵入"1.5cm"；「頁尾」鍵入"1.75cm"。



界空白設定範例

捌、頁碼

內文應於每頁的下方中央編排頁碼；頁碼應置於下側距離紙張邊緣至少 1.75 公分處，以阿拉伯數字編排，一律使用半形、12pt 之 Times New Roman 字。頁碼前後不再任何符號（例如：不可用"page" 或 -1-，僅以 1 表示即可）。

玖、頁眉

版面若需加上頁眉，因教材採雙面印刷為主，故奇偶數頁的頁眉內容不同，奇數頁頁眉需載明各章（或附錄）名稱，偶數頁頁眉則標示教材名稱。頁眉統一使用 10pt 標楷體。

附件二

職業學校優良教材評選—基本資料表

評選編號：_____（免填）

服務學校		參加日期	年	月	日
課程（科目）名稱		年級	學期	學分	時數
編撰者		預估字數	千字		
聯絡地址					
E-mail		聯絡電話	電話：_____	手機：_____	
協同編撰者		服務學校 （它校者請註明）			
適合類群科別	_____類				
	_____群	_____科	_____科	_____科	_____科
		_____科	_____科	_____科	_____科
		_____科	_____科	_____科	_____科
		_____科	_____科	_____科	_____科
		_____科	_____科	_____科	_____科

附件三

職業學校優良教材評選－教學綱要

參賽編號：_____（免填）

○○○○科目大要

學分數：○	建議開課學期：第○學年第○、○學期

○○○○教學綱要

一、科目名稱：
二、學分數：

三、先修科目：			
四、教學目標：			
五、教材大綱			
單元主題	內容綱要	節數	備註

本表格格式係參照職業學校群科課程暫行綱要，若不敷使用時請自行複製。

附件四

職業學校優良教材評選契約書

申請編號：_____（免填）

<p>契約書</p> <p>本人_____所編撰之教材〔科目名稱：_____〕</p> <p>1、取得引用圖文之著作權，且無侵害他人著作權之情事，如有不實願負一切法律之責任。</p> <p>2、授權各主管教育行政機關免費提供各高中職學校使用。</p> <p>3、遵照教材編撰內文撰寫格式撰寫。</p> <p>4、依限於____年____月____日前將完成教材書稿一式兩份寄送主辦單位；並將教材上傳至教育部優良教材評選網站。</p> <p>特立此契約書為憑。</p> <p style="text-align: center;">此致</p> <p>教育部</p> <p style="text-align: right;">立契約書人簽章：_____</p> <p style="text-align: right;">聯絡地址：_____</p> <p style="text-align: right;">_____</p>

電子信箱 E-mail：_____
聯 絡 電 話：_____
身 分 證 字 號：_____

中華民國____年____月____日

附件五

圖文授權同意書

授權圖文內容名稱：_____。

一、若圖文本內容經本編者接受發表，作者同意非專屬授權予編者本人有償 無償作下述利用：

(一) 以紙本及數位方式參與教育部職業學校優良教材評選計畫之教材遴選。

(二) 為符合數位資料系統需求，得進行格式之變更。

二、作者同意本編者得依其決定，以無償之方式再授權予教育部進行職業學校優良教材評選計畫之運用。

三、作者保證本授權內容為自行創作，有權為本同意書之各項授權。且授權著作未侵害任何第三人之智慧財產權。本同意書為非專屬授權，作者簽約對授權著作仍擁有著作權。

此致 編者_____

立契約書人簽章：_____

聯 絡 地 址：_____

電子信箱 E-mail：_____

聯 絡 電 話：_____

身 分 證 字 號：_____

中華民國____年____月____日

附件六

職業學校優良教材評選－評審表

參賽編號：_____（免填）

課程名稱		年級	學期	學分	時數
項目與結果					
教學綱要		<input type="checkbox"/> 符合課程綱要。 <input type="checkbox"/> 不符合課程綱要。			
教材 評 分 項 目	內容正確性 (30%)				
	內容適切性 (30%)				
	圖文配置性 (25%)				
	文句流暢性 (15%)				
	合計				
評分結果		<input type="checkbox"/> 高於 60 分進行比序。 <input type="checkbox"/> 低於 60 分。			

--	--

評審委員：_____（簽章）